

Schnittstellenbeschreibung für die Produkte

telsakom C (Anschlussart FTTC)

telsakom F (Anschlussart FTTH)

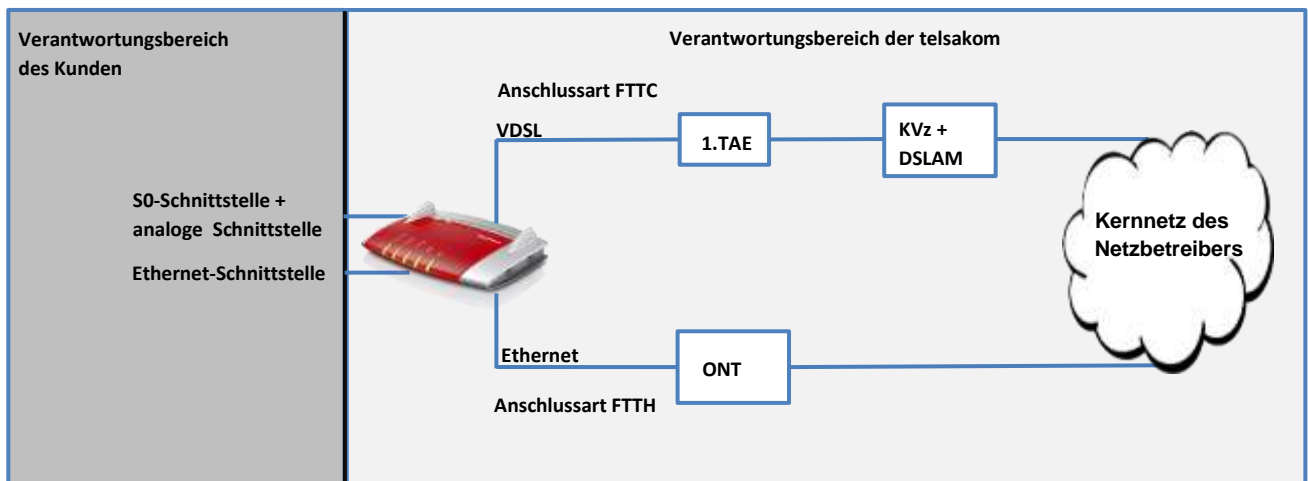
(und Anschlussart HvT: aktuell nicht von telsakom angeboten)

(ergänzend zur allgemeinen Schnittstellenbeschreibung gemäß §5 FTEG)

1 Das Endgerät der telsakom wird verwendet (Anwendungsfall 1)

Das Endgerät wird von telsakom für die Vertragsdauer bereitgestellt. Alle für die Nutzung der vertraglich zugesicherten Leistungen notwendigen Einstellungen werden durch ein automatisches Netzmanagement durchgeführt. Hierfür wird das Protokoll TR-069 verwendet. Der Betrieb, die korrekte Konfiguration und die Aktualisierung der Software liegen im Verantwortungsbereich der telsakom.

1.1 Schnittstellen und Verantwortungsbereiche



Telefonanschluss:

Der beauftragte Telefonanschluss wird von telsakom sowohl an der **S0-Schnittstelle** als auch an der **analogen Schnittstelle** des Endgerätes bereitgestellt. telsakom ist nicht verantwortlich für Konfiguration und Betrieb der im Verantwortungsbereich des Kunden angeschlossenen Kundengeräte (z.B. PCs oder Telefone).

S0-Schnittstelle:

elektrische (RJ45-Buchse), S0-Bus-Schnittstelle nach ITU-T I.430.

Der Mehrgeräteanschluss (Punkt zu Mehrpunkt) wird auf Grundlage der Empfehlungen ITU-T Q.921 und ITU-T Q.931 bereitgestellt.

analoge Schnittstelle:

Die analoge Schnittstelle wird nach 1TR110-1 an einer RJ11- und einer TAE-Buchse bereitgestellt.

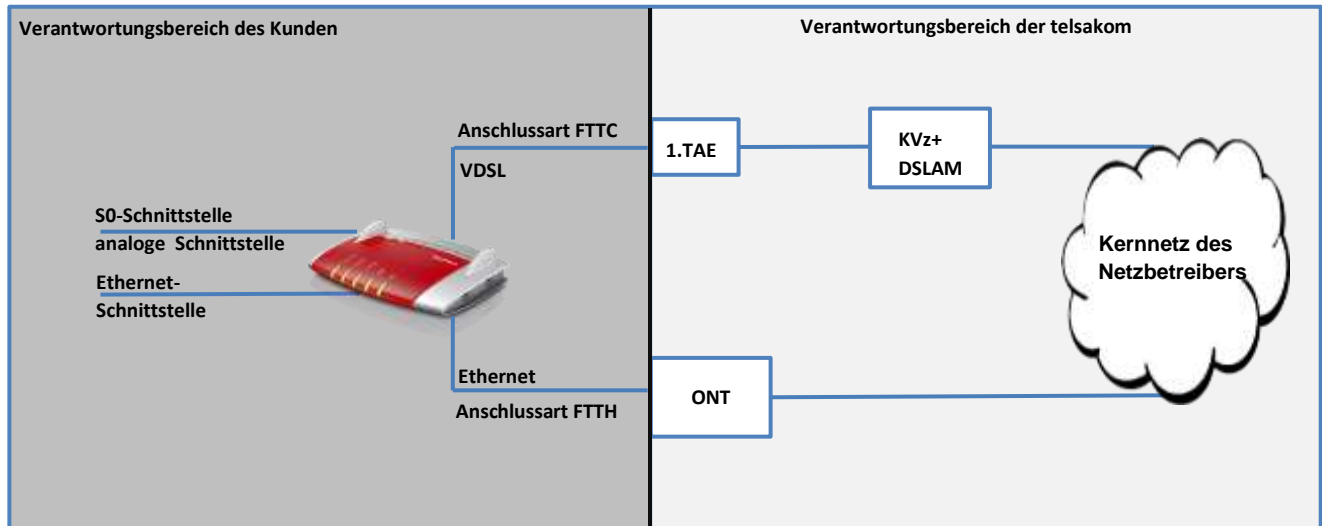
Internetanschluss:

Die Nutzung der Internetverbindung erfolgt über die integrierte elektrische Ethernet-Schnittstelle gemäß der IEEE 802.3 Standardisierung. Die IP-Adressvergabe an IP-Endgeräte des Kunden erfolgt per DHCP nach RFC2131.

2 Ein kundeneigenes Endgerät wird verwendet (Anwendungsfall 2)

Der Kunde hat die Möglichkeit sein eigenes Endgerät an die Übergabeschnittstellen der telsakom anzuschließen und damit die beauftragten Dienste (Telefon und Internet) zu nutzen. Das Endgerät wird in diesem Fall vom Kunden bereitgestellt. Der Betrieb, die korrekte Konfiguration und die Aktualisierung der Software liegen im Verantwortungsbereich des Kunden. Insbesondere obliegt der Schutz des Endgerätes und der Zugangsdaten vor Missbrauch dem Kunden.

2.1 Schnittstellen und Verantwortungsbereiche



2.1.1 Anschlussart FTTC

Die Übergabe der beauftragten Dienste erfolgt an der 1.TAE im Gebäude des Kunden. Die Verantwortung der telsakom endet dort. Das verwendete Endgerät muss entweder „Vectoring friendly“ sein oder die Vectoring Technologie vollständig unterstützen. Ist dies nicht der Fall, so kann die maximale Bandbreite durch die telsakom auf maximal 16Mbit/s limitiert werden um die Störung anderer Kundenanschlüsse zu vermeiden.

Die Dienste werden technisch wie folgt übergeben:

Netzschicht gemäß ISO-OSI-Referenzmodell	Verwendete Technik / Protokoll / Beschreibung	
5,6,7 Kommunikationssteuerung ,Darstellung, Anwendung	Signalisierung: SIP Session Initiation Protocol (RFC3261) Transport der Audiodaten: RTP Real-Time Transport Protocol (RFC3550)	beliebige Anwendungen
4 Transport	UDP(RFC768)	beliebige TCP- und UDP Verbindungen zur Internetnutzung
3 Vermittlung	ICMP,IP,IGMP IP-Adressvergabe nach DHCPv4 (RFC2131)	TCP(RFC1323) und UDP(RFC768)
2 Sicherung	Ethernet nach IEEE802.1q VLAN 232: Sprachdaten	Ethernet nach IEEE802.1q VLAN 132: Internetdaten
	EFM (IEEE802.3ah)	
1 Bitübertragung	VDSL2+ (ITU-T G.993.2) / VDSL2-Vectoring (ITU-T G993.5) physikalischer Zugang: 2-Draht-Verbindung als TAE-Anschlussdose (Pin1+2) bzw. als RJ45-Buchse (Pin 4+5)	

2.1.2 Anschlussart FTTH

Die Übergabe der beauftragten Dienste erfolgt am optischen Netzabschluss (ONT= Optical Network Termination) des Netzanbieters. Die Verantwortung des Netzbetreibers endet dort.

Die Dienste werden technisch wie folgt übergeben:

Netzschicht gemäß ISO-OSI-Referenzmodell	Verwendete Technik / Protokoll / Beschreibung	
	Dienst: Telefonie	Dienst: Internet
5,6,7 Kommunikationssteuerung, Darstellung, Anwendung	Signalisierung: SIP Session Initiation Protocol (RFC3261) Transport der Audiodaten: RTP Real-Time Transport Protocol (RFC3550)	beliebige TCP- und UDP Verbindungen zur Internetnutzung
4 Transport	UDP(RFC768)	TCP(RFC 1323) UDP(RFC 768)
3 Vermittlung	ICMP,IP,IGMP IP-Adressvergabe nach DHCPv4 (RFC2131)	TCP(RFC1323) und DP(RFC768)
2 Sicherung	Ethernet nach IEEE802.1q VLAN 232: Sprachdaten	Ethernet nach IEEE802.1q VLAN132 Internetdaten
1 Bitübertragung	Übergabe am ONT (Optical Network Termination) des Anbieters: an einem RJ45-Port (10/100/1000Base-T, IEEE802.3)	

2.1.3 VoIP-Zugangsdaten für die Nutzung des Telefonanschlusses (FTTC und FTTH):

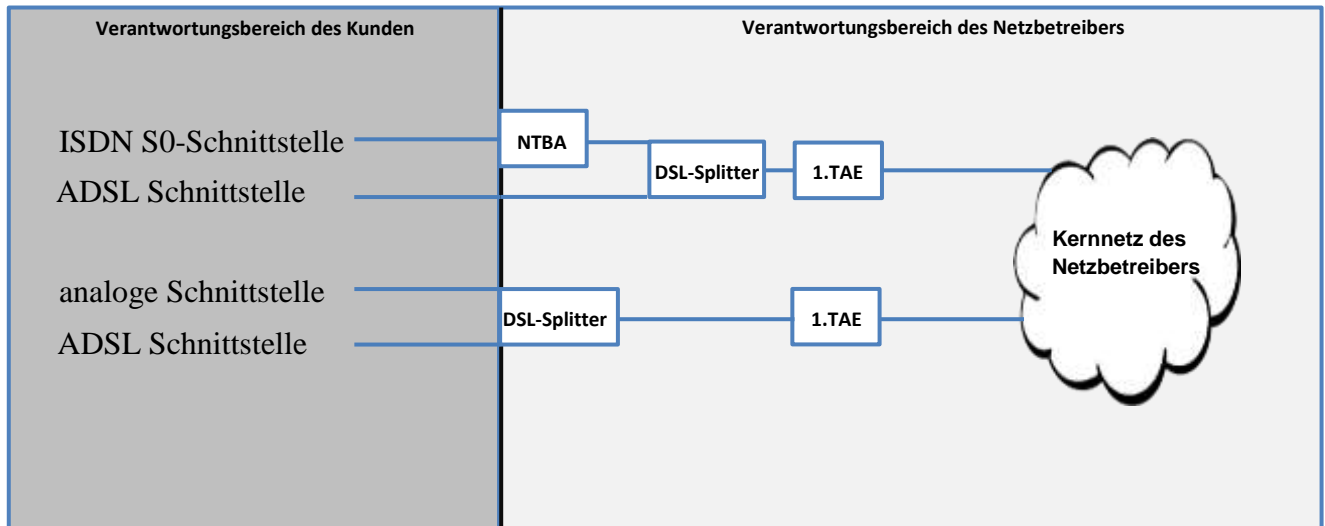
Die VoIP-Zugangsdaten sind für die Nutzung des Telefonanschlusses zwingend erforderlich. Es können alle VoIP-Endgeräte angeschlossen werden die zu den oben genannten Protokollen kompatibel sind.

SIP-Login	06811234567
SIP-Domain/Realm	domain.de
SIP-Passwort	alphanumerisches Passwort (15 Stellen)
Registrar-IP	IPv4-Adresse des Registrars (z.B. 172.21.1.1)
Parameter für die Sprachverbindungen	
Paketisierungszeit (ptime)	20ms
Codec für die Sprachübertragung	G711-A-Law
DTMF-Signalisierung:	Inband
Faxverbindungen	T38 oder G711-A-Law
minimale Registrierungszeit	600s
CLIR	RFC3325

Die hervorgehobenen persönlichen Zugangsdaten werden Ihnen in einem Schreiben gesondert mitgeteilt.

2.1.4 Anschlussart HVt

Die Übergabe der beauftragten Dienste erfolgt am DSL-Splitter bzw. dem NTBA im Gebäude des Kunden. Die Verantwortung des Netzbetreibers endet dort.



2.1.5 Telefonanschluss:

Der beauftragte Telefonanschluss wird vom Netzbetreiber an der **S0-Schnittstelle** des NTBA oder an der **analoge Schnittstelle** des DSL-Splitters übergeben. Der Netzbetreiber ist nicht verantwortlich für Konfiguration und Betrieb der im Verantwortungsbereich des Kunden angeschlossenen Kundengeräte (z.B. PCs oder Telefone).

S0-Schnittstelle: (RJ45-Buchse) S0-Bus Schnittstelle nach ITU-T I.430. Der Mehrgeräte-anchluss (Punkt zu Mehrpunkt) wird auf Grundlage der Empfehlungen ITU-T Q.921 (Datalink Layer) und ITU-T Q.931 (DSS1-Protokoll) übergeben.

analoge Schnittstelle: Die analoge Schnittstelle wird nach 1TR110-1 an einer RJ11- und einer TAE-Buchse des Splitters bereitgestellt.

Internetanschluss:

Die Nutzung der Internetverbindung erfolgt über die integrierte elektrische Ethernet-Schnittstelle gemäß IEEE 802.3 Standardisierung. Die IP-Adressvergabe an IP-Endgeräte des Kunden erfolgt per DHCP nach RFC2131.

Der Internetdienst wird technisch wie folgt übergeben:

Netzschicht gemäß ISO-OSI-Referenzmodell	Verwendete Technik / Protokoll / Beschreibung
5 ,6,7 Kommunikationssteuerung, Darstellung, Anwendung	beliebige TCP- und UDP Verbindungen zur Internetnutzung
4 Transport	TCP(RFC1323) und UDP(RFC768)
3 Vermittlung	ICMP,IP,IGMP IP-Adressvergabe nach PPP (RFC2131)
2 Sicherung	PPP(RFC 1661)
2 Sicherung	PPPoE(RFC 2516)
	Bridged Ethernet Encapsulation over AAL5 (RFC 1483) ATM (ETSI TR 101694) VPI: 1 VCI: 32
1 Bitübertragung	ADSL gemäß G992.1 Annex B ADSL2 gemäß G992.3 Annex B ADSL2(+) gemäß G992.5 Annex B physikalischer Zugang: 2-Draht-Verbindung als TAE-Anschlussdose (Pin1+2) als RJ45-Buchse (Pin 4+5)

2.1.6 DSL-Zugangsdaten (nur bei Anschlussart HVt):

Für den pppoE-Verbindungsaufbau folgende Zugangsdaten erforderlich:

pppoE-Username	abcdef@domain.de
pppoE-Passwort	alphanumerisches Passwort

Die hervorgehobenen persönlichen Zugangsdaten werden Ihnen in einem Schreiben gesondert mitgeteilt.